

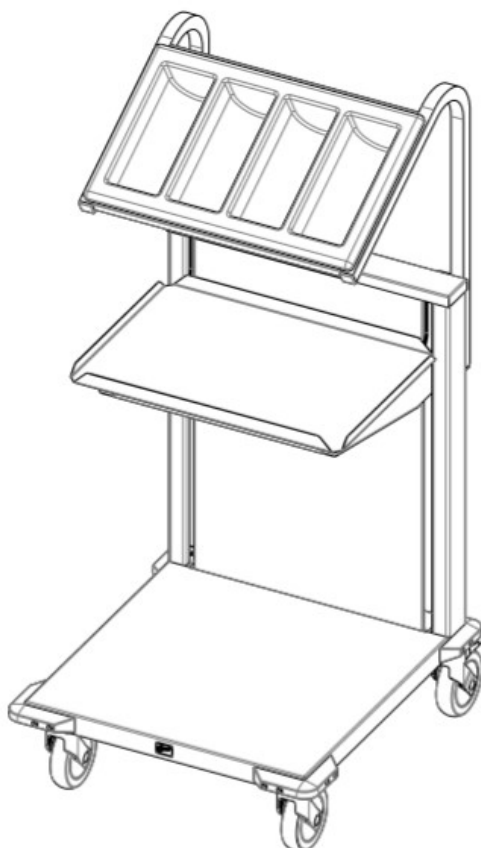
ABNER a.s.
Václavské náměstí 56, 110 00 Praha 1
Provozovna (korespondenční adresa):
Lanškrounská 87
57101 Moravská Třebová



TECHNICKÝ VOZÍK

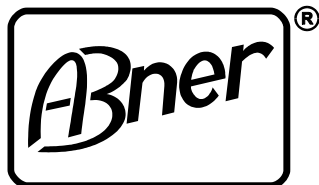
Podavač na jídelní podnos typ NKPP ZP 370×530 vč. zásobníku příborů

Nerezový vozík vyrobený z chromniklové oceli 18/10 pro přepravu a podávání podnosů.
4 kolečka o prům. 125 mm: 2 se směrovou brzdou a 2 otočná s brzdou
Pracovní deska se pod hmotností podnosů posouvá po svislé konzole směrem dolů.
Závěsné pružiny udržují vrchní podnos v pracovní poloze.
Při odeírání podnosů se pracovní deska posune automaticky vzhůru do optimální polohy.
Včetně plastového zásobníku příborů
Rozměry (mm): 610×710×1335
Rozměry pr. desky (mm) Dx E: 535x380
Velikost (mm) podnosů: 530x370
Kapacita (ks): 120
Hmotnost (kg): 36
Nosnost (kg) max: 150

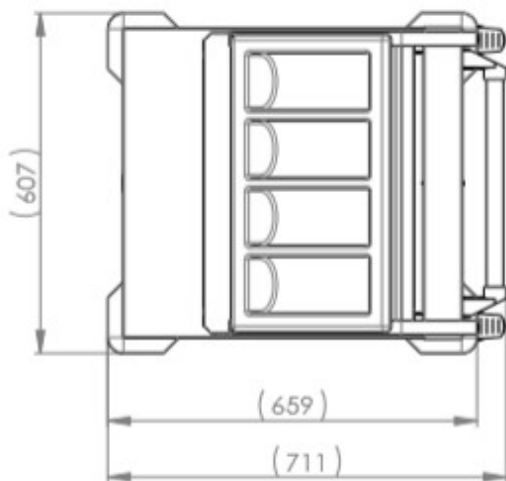
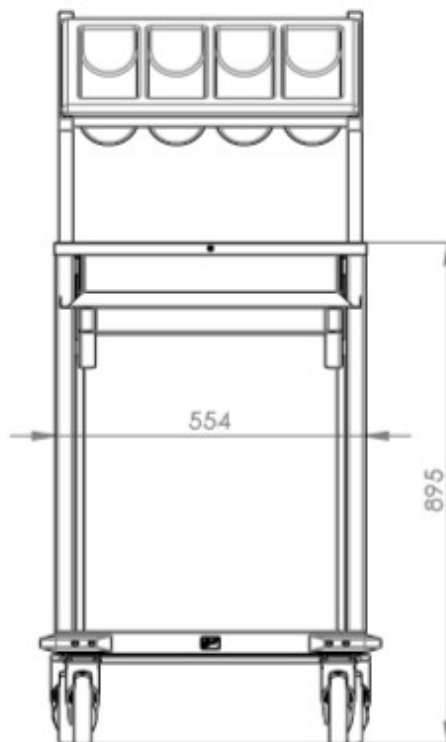
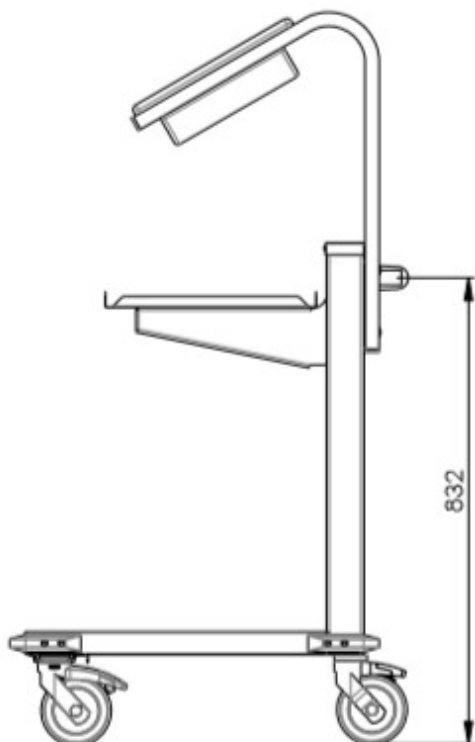


TEL.: +420 461 313 111 URL: www.abner.cz
FAX: +420 461 313 170 E-MAIL: abner@abner.cz
FAX odbyt: +420 461 313 171
Rejstřík: Městský soud v Praze – oddíl B. vložka 8572

BANKOVNÍ SPOJENÍ: Raiffeisenbank, a.s. Praha
číslo účtu: 7794230001/5500
IBAN: CZ84 5500 0000 0077 9423 0001
IČO: 25915207 SWIFT CODE: RZBCCZPP
DIČ: CZ25915207



ABNER a.s.
Václavské náměstí 56, 110 00 Praha 1
Provozovna (korespondenční adresa):
Lanškrounská 87
57101 Moravská Třebová



TEL.: +420 461 313 111 URL: www.abner.cz
FAX: +420 461 313 170 E-MAIL: abner@abner.cz
FAX odbyt: +420 461 313 171
Rejstřík: Městský soud v Praze – oddíl B, vložka 8572

BANKOVNÍ SPOJENÍ: Raiffeisenbank, a.s. Praha
číslo účtu: 7794230001/5500
IČO: 25915207 IBAN: CZ84 5500 0000 0077 9423 0001
DIČ: CZ25915207 SWIFT CODE: RZBCCZPP