



www.uniscool.cz

HOT COLD KENTUCKY



Get your satisfaction

KENTUCKY

Get your satisfaction

Ucelená řada stolních vitrín Kentucky je navržena pro prezentaci a prodej Vašich potravinových výrobků. Vitríny Kentucky jsou rozděleny do dvou základních řad podle požadovaných teplotních podmínek pro prezentaci nabízených potravin na: HOT (teplé) a COLD (studené).

Complete series of Kentucky table counters is designed for presentation and sale of food. The counters are divided into 2 main lines according to required temperatures needed for presentation of your food: HOT and COLD.

CZ

Věříme, že z naší rozsáhlé nabídky různých modelů si vyberete vitrínu přesně podle požadavků Vaší provozovny. Jednotný design vitrín umožňuje vytváření variabilních sestav podle požadavků každého zákazníka. Volit můžete nejenom mezi HOT a COLD a jejich různými velikostmi (1 až 4 GN), ale také mezi verzemi pro obslužný nebo samo obslužný prodej.

ENG

We believe that you will find the right counter from wide range of different models. Uniform design allows you to create versatile lines exactly according to your needs. You can choose not only between HOT and COLD and their sizes but you can also choose between serve over and self-service counters.



COLD

- Speciálně navrženy pro fast-foodové občerstvení, benzínové stanice, bufety a jiná stravovací zařízení. Tyto vitríny udrží potraviny v požadovaných teplotních podmínkách a v optimální kvalitě pomocí jemné cirkulace studeného vzduchu zajištěné vestavěným ventilátorem
 - Vitríny jsou ideální pro prezentaci sendvičů, plněných rolek, mléčných výrobků, chlazených nápojů
 - Nastavitelná teplota +2 / +6 °C (není-li uvedeno jinak)
- Chlazení je zajištěno nuceným oběhem vzduchu, agregát je zabudován uvnitř vitríny a jeho provoz je řízen elektronickou jednotkou (snadné ovládání)
 - Čelní i boční skla plně výsuvná pro snadné čištění
 - Kvalitní nerez vně i uvnitř vitríny
 - Provozní napětí 230 V / 50 Hz / 1 fáze
- Especially suitable for wide range of fast food outlets, fuel stations and other sorts of snacks. These counters maintain the food not only at required temperature but also at optimal quality and freshness throughout the selling time thanks to mild airflow from built-in fan
 - Ideal for presentation of filled rolls, sandwiches, dairy products etc.
 - Temperature range +2 / +6 °C (if not mentioned other)
 - Cooling is provided by built-in aggregate and forced air circulation, operation is controlled by electronic controller (easy to use)
 - Panoramic product view, front & side glasses fully removable for easy cleaning, all glass panels secured
 - High quality stainless steel in and outside

HOT

CZ

- Speciálně navrženy pro fast-foodové občerstvení, benzínové stanice, bufety a jiná stravovací zařízení. Tyto vitríny udrží potraviny v požadovaných teplotních podmínkách a v optimální kvalitě pomocí jemné cirkulace teplého vzduchu zajištěné vestavěným ventilátorem
 - Manuální termostat umožňuje nastavení teploty v rozsahu +30 / +90 °C
 - Zvlhčování vnitřního prostoru je řešeno pomocí zásuvky s vodou, jejímž odpařováním se zpomaluje vysušování jídla (jednoduchý přístup pro doplňování vody ze strany obsluhy)
 - Čelní i boční skla jsou plně výsuvná pro snadné čištění (všechna skla jsou tvrzená)
 - Kvalitní nerez vně i uvnitř vitríny
 - Provozní napětí 230 V / 50 Hz / 1 fáze

ENG

- Especially suitable for wide range of fast food outlets, fuel stations, and other sorts of snacks. These counters maintain the food not only at required temperature but also at optimal quality and freshness throughout the selling time thanks to mild airflow from built-in fan
 - Manual thermostat for setting temperature in range of +30 / +90 °C
 - Humidification of displayed area is provided by water drawer that is easy to access from rear side
 - Panoramic product view, front & side glasses fully removable for easy cleaning and secured
 - High quality stainless steel in and outside



Cold 3 GN

COLD STANDARD

Výběr optimální velikosti je na Vás!



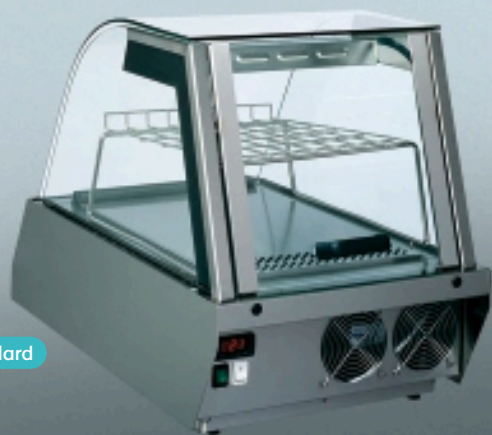
Vitríny Kentucky Cold Standard jsou vybaveny jedním odnímatelným roštem a vyrábí se v 5 velikostech: 1 GN, 2 GN, 3 GN, 4 GN a šířka 60 cm.
– Modely 1 GN, 2 GN a šířka 60 cm jsou vybaveny zadními výklopnými dvířky
– Modely 3 GN a 4 GN jsou vybaveny zadními posuvnými dvířky *
Na vyžádání: přední prosvětlený panel



Kentucky Cold Standard counters are equipped with one removable grid and they are produced in 5 sizes: 1 GN, 2 GN, 3 GN, 4 GN and 60 cm wide.
– Models 1 GN, 2 GN and wide 60 cm are equipped with back hinged door
– Models 3 GN and 4 GN are equipped with back sliding doors *
On request: illuminated front menu panel

* Model 3 GN na požádání je možno dodat s výklopnými dvířky

* Model 3 GN can be equipped with hinged door on request



Cold 1 GN Standard



Cold 4 GN Standard



Cold 2 GN Standard

The choice of optimal size is up to you!



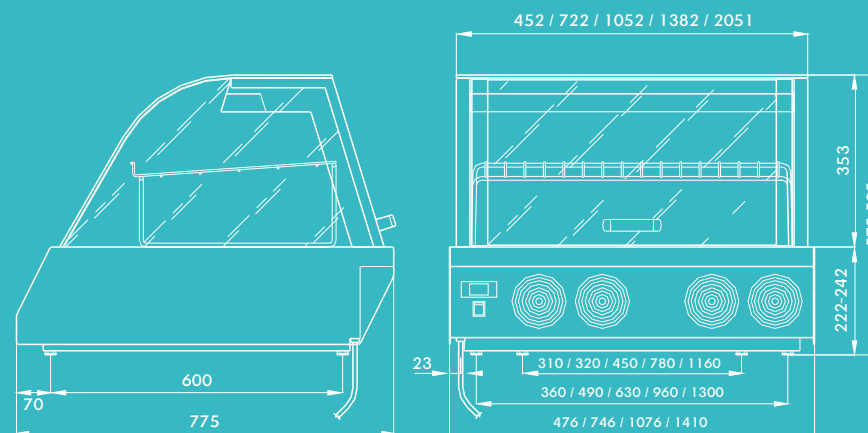
STANDARD

Technická Specifikace / Technical Specification

MODEL ARTICLE	ROZMĚRY DIMENSIONS d x š x v / l x w x h (cm)	ROŠT SHELF (cm)	PŘÍKON POWER (W)	OSVĚTLENÍ LIGHT (W)	TEPL. ROZSAH TEMP. RANGE (°C)	HMOTNOST NETTO BITO (kg)	BALENÍ PACKING (cm / type)
1 GN / 1140110	48 x 77,5 x 58,5	36 x 40 x 17,2	290	1x 8	+2/+6	56 63	53 x 80 x 76 / *
2 GN / 1140120	75 x 77,5 x 58,5	63 x 40 x 17,2	330	1x 13	+2/+6	74 82	80 x 80 x 76 / *
3 GN / 1140130	108 x 77,5 x 58,5	95 x 40 x 17,2	480	1x 13	+2/+6	95 117	125 x 90 x 76 / **
4 GN / 1140140	141 x 77,5 x 58,5	128 x 40 x 17,2	650	2x 13	+2/+6	121 146	153 x 90 x 76 / **
ATYP 60 / 1140150	60 x 77,5 x 58,5	515 x 426 x 17,6	270	1x 8	+2/+6	65 73	80 x 80 x 76 / *

* Karton, ** Dřevěné latění / * Cartoon, ** Wood crate

Konstrukce / Construction



COLD
KENTUCKY

Get your satisfaction

05



Cold 2 GN High

COLD HIGH

Ještě více výstavní plochy na stejné základně



Vitríny Kentucky Cold High představují vyšší variantu Kentucky Cold Standard, což umožňuje na stejném půdorysu vitríny prezentovat větší množství nabízeného zboží. Tyto vitríny jsou vybaveny dvěma odnímatelnými rošty a vyrábí se ve 2 velikostech: 2 GN a 3 GN.
– Všechny modely jsou vybaveny zadními posuvnými dvířky
Na vyžádání: přední prosvětlený panel



Kentucky Cold High counters present „higher“ version of Kentucky Cold Standard. Thanks to this counter you can present more food on the same footprint of the counter. These counters are equipped with two removable racks and produced in 2 size models: 2 GN and 3 GN.
– All models are equipped with back sliding doors
On request: front illuminated menu panel



Cold 2 GN High



Cold 2 GN High

Even more display area
on the same base



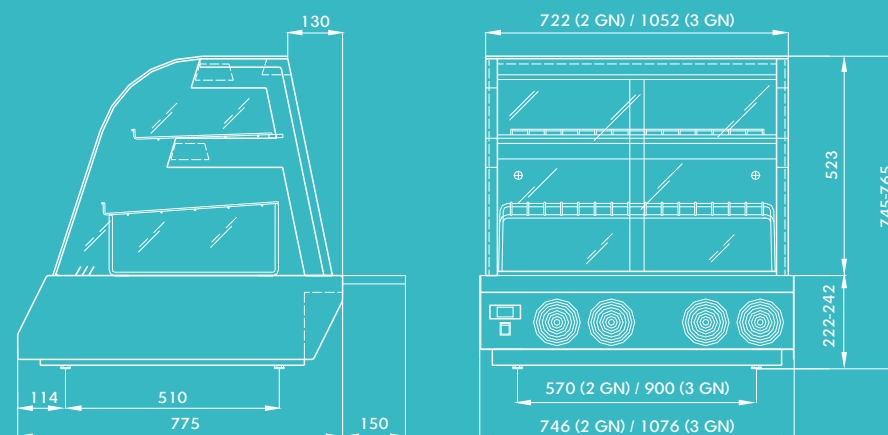
HIGH

Technická Specifikace / Technical Specification

MODEL ARTICLE	ROZMĚRY DIMENSIONS d x š x v / l x w x h (cm)	ROŠT SHELF (cm)	PŘÍKON POWER (W)	OSVĚTLENÍ LIGHT (W)	TEPL. ROZSAH TEMP. RANGE (°C)	HMOTNOST NETTO BTTO (kg)	BALENÍ PACKING (cm / type)
2 GN / 1145120	75 x 77,5 x 74,5	63 x 40 x 17,2	340	2x 13	+2/+6	84 99	80 x 80 x 93 / **
		63 x 34					
3 GN / 1145130	108 x 77,5 x 74,5	95 x 40 x 17,2	420	2x 13	+2/+6	108 130	125 x 90 x 93 / **
		95 x 34					

* Kartón, ** Dřevěné laťení / * Cartoon, ** Wood crate

Konstrukce / Construction



COLD KENTUCKY

Get your satisfaction

07



Cold 2 GN Self-Service

COLD SELF SERVICE

Váš zákazník se může obsloužit sám



Vitríny Kentucky Cold Self-service umožňují samoobslužný prodej a jsou vybaveny jedním odnímatelným roštem. Vitríny jsou dostupné ve 2 velikostech: 2 GN a 3 GN.

- Model 2 GN je vybaven zadními výklopnými dvířky
 - Model 3 GN je vybaven zadními posuvnými dvířky
- Odlíšná konstrukce vitríny (rovné čelo vitríny) usnadňuje zabudování do samoobslužného výdejního pultu.



Kentucky Cold Self-service counters will allow your customers to help themselves. The counters are equipped with one removable rack and available in two sizes: 2 GN and 3 GN

- Model 2 GN is equipped with back hinged door
 - Model 3 GN is equipped with back sliding doors
- Different construction and design of the counter (front straight panel) will make it easier to build in self-service line.

Your customers can help themselves

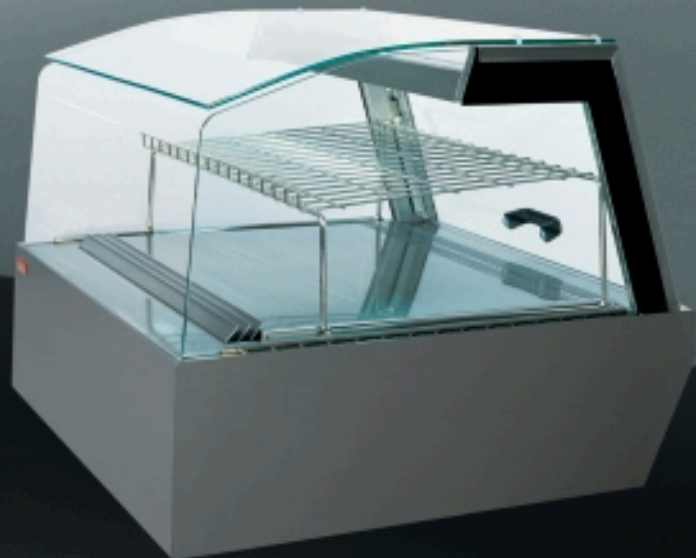


SELF SERVICE

Technická Specifikace / Technical Specification

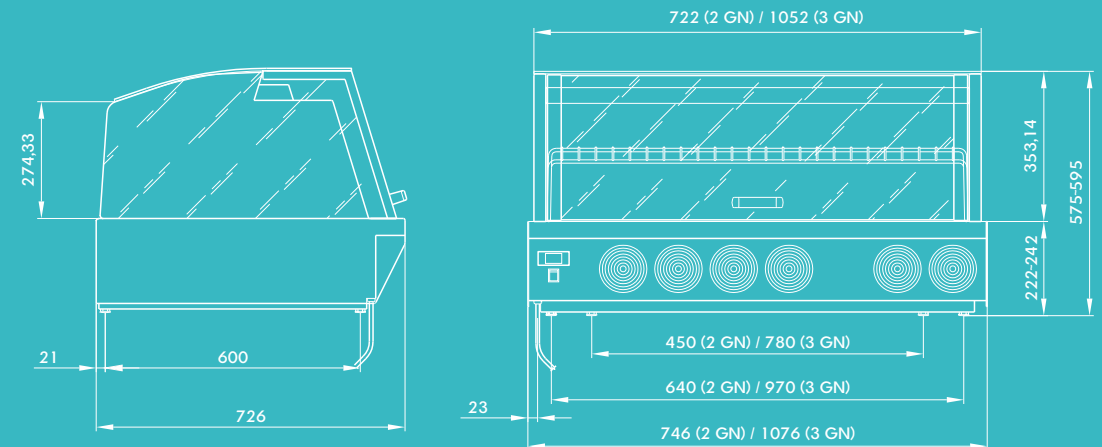
MODEL ARTICLE	ROZMĚRY DIMENSIONS d x š x v / l x w x h (cm)	ROŠT SHELF (cm)	PŘÍKON POWER (W)	OSVĚTLENÍ LIGHT (W)	TEPL. ROZSAH TEMP. RANGE (°C)	HMOTNOST NETTO BTO (kg)	BALENÍ PACKING (cm / type)
2 GN / 1140420	75 x 72,6 x 58,5	63 x 40 x 17,2	330	1x 13	+2/+6	73 82	80 x 80 x 76 / *
3 GN / 11401430	108 x 72,6 x 58,5	95 x 40 x 17,2	480	1x 13	+2/+6	94 116	125 x 90 x 76 / **

* Karton, ** Dřevěné laťení / * Carton, ** Wood crate



Cold 2 GN Self-Service

Konstrukce / Construction



COLD
KENTUCKY

Get your satisfaction

09



Cold 2 GN Ice Cream

COLD ICE CREAM

Dáte si zmrzlinu?

CZ Vitrína Kentucky Cold Ice-cream je určena pro prezentaci a prodej zmrzliny, teplotní rozmezí vitríny je -14 / -16 °C. Vitrína umožňuje prodej 4 druhů zmrzliny a je vybavena 4 ks vaniček na zmrzlinu o rozměrech 360 x 165 x 120 mm (každá o objemu 5 l). Standardním vybavením vitríny je přední prosvětlený panel.

ENG Kentucky Cold Ice-cream counters are designed for presentation and sale of Ice-cream. The counters temperature range is -14 / -16 °C. Thanks to this small counter you can offer big ice refreshness as it is possible to display 4 kinds of ice-cream. There are 4 ice containers of dimensions 360 x 165 x 120 mm (each of volume 5 l) inside the counter. The counter is equipped with front illuminated panel as standard.

Have an Ice day!



ICE CREAM

Technická Specifikace / Technical Specification

MODEL

ARTICLE

ROZMĚRY
DIMENSIONS
d x š x v / l x w x h (cm)

PŘÍKON
POWER
(W)

OSVĚTLENÍ
LIGHT
(W)

TEPL. ROZSAH
TEMP. RANGE
(°C)

HMOTNOST
NETTO
BTTO
(kg)

BALENÍ
PACKING
(cm / type)

2 GN / 1140420

75 x 72,6 x 58,5

470

1x 13

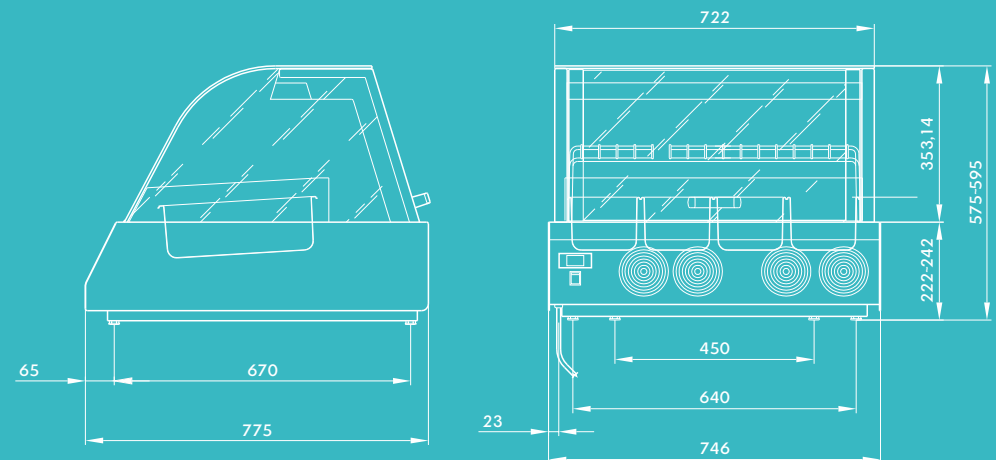
-14 / -16 °C

73 82

80 x 80 x 76 / *

* Kartón / * Cartoon

Konstrukce / Construction



Cold 2 GN Ice Cream

COLD
KENTUCKY

Get your satisfaction

11



Cold 2 GN Economy

COLD ECONOMY

Ekonomická verze



Řadou vitrín Kentucky Cold Economy vycházíme vsměř požadavkům trhu na nejpříjemnější poměr kvality / ceny při zachování srovnatelných užitných vlastností nabízených vitrín.

K dispozici jsou 2 velikostní modely pouze ve verzi pro obslužný prodej.

- Model 2 GN a 3 GN se zadními posuvnými dvířky
- Vitrína je vyrobena z potravinářské nerez



Kentucky Cold Economy counters are made to meet market demands for the best ratio of quality and price. There are 2 size models available in serve-over version only.

- Models 2 GN and 3 GN are equipped with back sliding doors

Economy version!



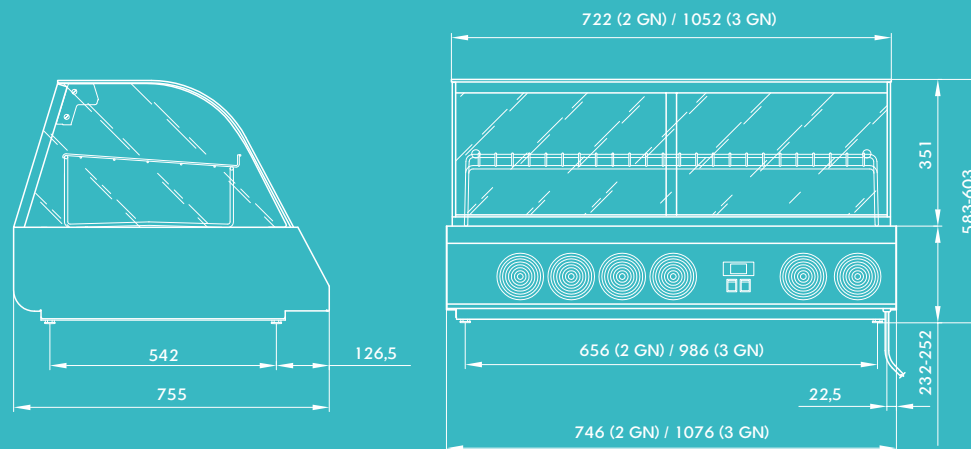
ECONOMY

Technická Specifikace / Technical Specification

MODEL ARTICLE	ROZMĚRY DIMENSIONS d x š x v / l x w x h (cm)	ROŠT SHELF (cm)	PŘÍKON POWER (W)	OSVĚTLENÍ LIGHT (W)	TEPL. ROZSAH TEMP. RANGE (°C)	HMOTNOST NETTO BTO (kg)	BALENÍ PACKING (cm / type)
2 GN / 1146220	75 x 75,5 x 58,5	63 x 40 x 17,2	360	1x 13	+4/+8	62 82	80 x 80 x 76 / *
3 GN / 1146230	108 x 75,5 x 58,5	95 x 40 x 17,2	450	1x 21	+4/+8	87 117	125 x 90 x 76 / **

* Karton, ** Dřevěné laťení / * Cartoon, ** Wood crate

Konstrukce / Construction



Cold 3 GN Economy



Cold 3 GN Economy

COLD
KENTUCKY

Get your satisfaction

13



Hot 3 GN

HOT STANDARD

Výběr optimální velikosti je na Vás!

CZ

Vitríny Kentucky Hot Standard jsou vybaveny jedním odnímatelným roštem a vyrábí se v 5 velikostech: 1 GN, 2 GN, 3 GN, 4 GN a 6 GN.
- Modely 1 GN a 2 GN jsou vybaveny zadními výklopnými dvířky
- Modely 3 GN, 4 GN a 6 GN jsou vybaveny zadními posuvnými dvířky *
- Všechny vitríny jsou standardně dodávány s gastronádobami 1/1 s hloubkou 20 mm **
Na vyžádání: přední prosvětlený panel, krájecí deska k modelu 1 GN, 2 GN a 3 GN

ENG

Kentucky Hot Standard counters are equipped by one removable grill and they are produced in 5 sizes: 1 GN, 2GN, 3GN, 4GN and 6 GN
- Models 1 GN and 2 GN are equipped with back hinged door
- Models 3 GN, 4 GN and 6 GN are equipped with back sliding doors *
- All counters are delivered with GN 1/1 with depth of 20 mm as standard **
On request: front illuminated menu panel, cutting board for model 1 GN, 2 GN and 3 GN

* Model 3 GN na požádání je možno dodat s výklopnými dvířky
** Na vyžádání je možno vyměnit za GN 1/1 s hloubkou 40 mm nebo nerezové pizza plechy formát 1/1 GN

* Model 3 GN can be equipped by hinged door on request
** On request we can deliver with GN 1/1 with depth of 40 mm or with s/s pizza plates in format of 1/1



Hot 3 GN Standard



Hot 2 GN Standard



Hot 3 GN Standard

The choice of optimal size is up to you!



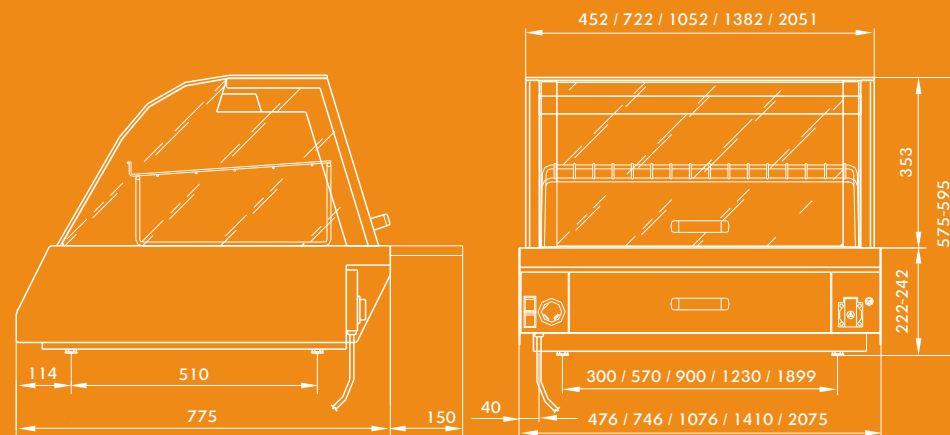
STANDARD

Technická Specifikace / Technical Specification

MODEL ARTICLE	ROZMĚRY DIMENSIONS d x š x v / l x w x h (cm)	ROŠT SHELF (cm)	PŘÍKON POWER (W)	OSVĚTLENÍ LIGHT (W)	TEPL. ROZSAH TEMP. RANGE (°C)	HMOTNOST NETTO BTO (kg)		BALENÍ PACKING (cm / type)
1 GN / 1130110	48 x 77,5 x 58,5	36 x 40 x 17,2	1049	1x 24	+30/+90	43	51	53 x 80 x 76 / *
2 GN / 1130120	75 x 77,5 x 58,5	63 x 40 x 17,2	2061	1x 36	+30/+90	57	65	80 x 80 x 76 / *
3 GN / 1130130	108 x 77,5 x 58,5	95 x 40 x 17,2	2061	2x 36	+30/+90	78	99	125 x 90 x 76 / **
4 GN / 1130140	141 x 77,5 x 58,5	128 x 40 x 17,2	2122	2x 36	+30/+90	94	119	153 x 90 x 76 / **
6 GN / 1130160	207,5 x 77,5 x 58,5	195 x 40 x 17,2	2x 2080	2x 30	+30/+90	139	167	218 x 90 x 76 / **

* Karton, ** Dřevěné latění / * Cartoon, ** Wood crate

Konstrukce / Construction



HOT KENTUCKY

Get your satisfaction

15



Hot 2 GN High

HOT HIGH

Ještě více výstavní plochy na stejné základně

CZ

Vitríny Kentucky Hot High představují vyšší variantu Kentucky Hot Standard, což umožňuje na stejném půdorysu vitríny prezentovat větší množství nabízeného zboží. Tyto vitríny jsou vybaveny dvěma odnímatelnými rošty a vyrábí se ve velikostech: 2 GN, 3 GN a 4 GN

- Všechny modely jsou vybaveny zadními posuvnými dvířky
- Vitríny jsou standardně dodávány s gastronádobami 1/1 s hloubkou 20 mm *

Na vyžádání: přední prosvětlený panel, krájecí deska k modelu 2 GN a 3 GN

ENG

Kentucky Hot High counters present higher version of Kentucky Hot Standard. Thanks to this counter you can present more food on same footprint of counter. These counters are equipped with two removable racks and produced in sizes: 2 GN, 3 GN and 4 GN.

- All models are equipped with back sliding doors
- All counters are delivered with GN 1/1 with depth of 20 mm as standard *

On request: front illuminated menu panel, cutting board for model 2 GN and 3 GN

* Na vyžádání je možno vyměnit za GN 1/1 s hloubkou 40 mm nebo nerezové pizza plechy ve formátu 1/1

* On request we can deliver with GN 1/1 with depth of 40 mm or with s/s pizza plates in format of 1/1

Hot 2 GN High



Hot 2 GN High



Hot 2 GN High



Even more display area
on the same base



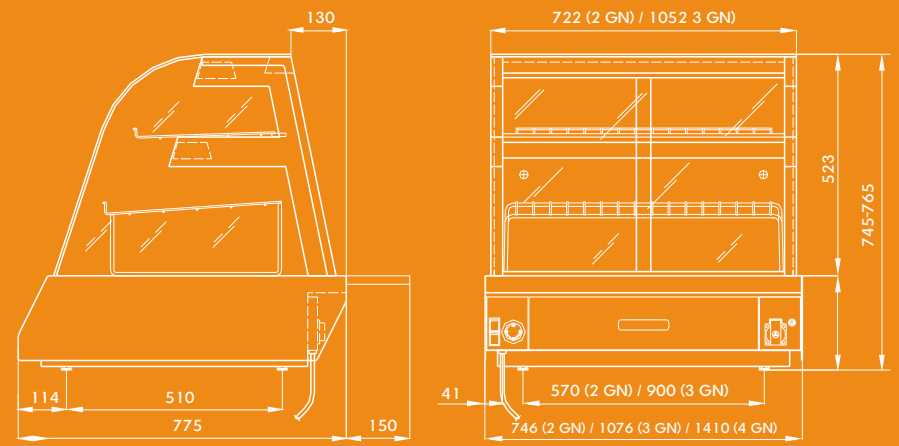
HIGH

Technická Specifikace / Technical Specification

MODEL ARTICLE	ROZMĚRY DIMENSIONS d x š x v / l x w x h (cm)	ROŠT SHELF (cm)	PŘÍKON POWER (W)	OSVĚTLENÍ LIGHT (W)	TEPL. ROZSAH TEMP. RANGE (°C)	HMOTNOST NETTO BITO (kg)	BALENÍ PACKING (cm / type)
2 GN / 1135120	75 x 77,5 x 74,5	63 x 40 x 17,2	2130	2x 36	+30/+90	70 92	80 x 80 x 93 / **
		63 x 34					
3 GN / 1135130	108 x 77,5 x 74,5	95 x 40 x 17,2	2260	4x 36	+30/+90	94 117	125 x 90 x 93 / **
		95 x 34					
4 GN / 1135140	141 x 77,5 x 74,5	128 x 40 x 17,2	3260	4x 36	+30/+90	110 135	152 x 90 x 93 / **
		128 x 34					

** Dřevěné latění / ** Wood crate

Konstrukce / Construction



HOT
KENTUCKY

Get your satisfaction

17



Hot 3 GN Self-Service

HOT SELF SERVICE

Váš zákazník se může obsloužit sám



Vitríny Kentucky HOT Self-service umožňují samoobslužný prodej a jsou vybaveny jedním odnímatelným roštem. Vitríny jsou dostupné ve 2 velikostech: 2 GN a 3 GN.

- Model 2 GN je vybaven zadními výklopnými dvířky
- Model 3 GN je vybaven zadními posuvnými dvířky
- Všechny vitríny jsou standardně dodávány s gastronádobami 1/1 s hloubkou 20 mm *

Odlíšná konstrukce vitríny (rovné čelo vitríny) usnadňuje zabudování do samoobslužného výdejního pultu.



Kentucky HOT Self-service counters will allow your customers to help themselves. The counters are equipped with one removable rack and they are available in two sizes: 2 GN and 3 GN

- Model 2 GN is equipped with back hinged door
- Model 3 GN is equipped with back sliding doors
- All counters are delivered with GN 1/1 with depth of 20 mm as standard *

Different construction and design of the counter (front straight panel) will make it easier to build-in self-service line.

* Na vyžádání je možno vyměnit za GN 1/1 s hloubkou 40 mm nebo nerezové pizza plechy ve formátu 1/1

* On request we can deliver with GN 1/1 with depth of 40 mm or with s/s pizza plates in format of 1/1

Your customers can help themselves



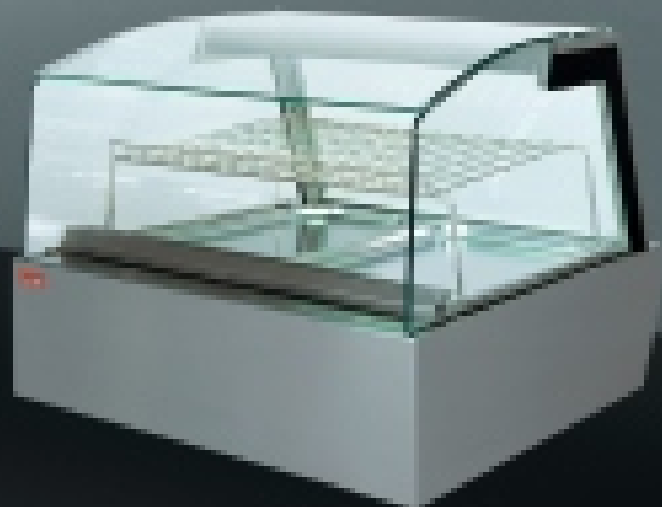
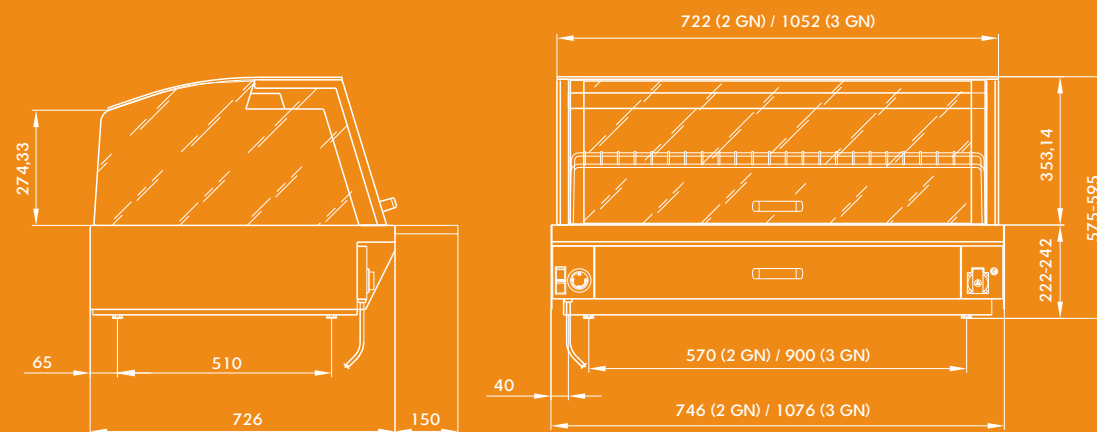
SELF SERVICE

Technická Specifikace / Technical Specification

MODEL ARTICLE	ROZMĚRY DIMENSIONS d x š x v / l x w x h (cm)	ROŠT SHELF (cm)	PŘÍKON POWER (W)	OSVĚTLENÍ LIGHT (W)	TEPL. ROZSAH TEMP. RANGE (°C)	HMOTNOST		BALENÍ BALENÍ (cm / type)
						NETTO	BTTO	
2 GN / 1130420	75 x 72,6 x 58,5	63 x 40 x 17,2	2061	1x 36	+30/+90	53	53	80 x 80 x 76 / *
3 GN / 1130430	108 x 72,6 x 58,5	95 x 40 x 17,2	2061	2x 36	+30/+90	72	72	125 x 90 x 76 / **

* Kartón, ** Dřevěné latění / * Cartoon, ** Wood crate

Konstrukce / Construction



Hot 2 GN Self-service

HOT
KENTUCKY

Get your satisfaction

19



Hot 1 B

HOT 1S, 1B

Máte to raději jinak?



- Vitríny Kentucky Hot 1S a 1B se odlišují od ostatních verzí příčným uložením gastronádob, což snižuje požadavky na hloubku prodejního pultu.
- Vitrína 1S je vybavena zadními výklopnými dvířky, které zajíždí dovnitř vitríny
 - Vitrína 1B je vybavena zadními výklopnými dvířky, které se pomocí pružin vyklápí nad vitrínu
 - Všechny vitríny jsou standardně dodávány s gastronádobami 1/1 s hloubkou 20 mm *



- Kentucky Hot 1S and 1B counters differ from other counters by longitudinal lay of gastronomy, which reduces the requirement on depth of sales desk.
- Model 1S is equipped with back glass hinged door (hinged inside the counter)
 - Model 1B is equipped with back glass hinged door, thanks to spring the door hinged above the counter
 - All counters are delivered with GN 1/1 with depth of 20 mm as standard *

* Na vyžádání je možno vyměnit za GN 1/1 s hloubkou 40 mm

* On request we can deliver with GN 1/1 with depth of 40 mm



Hot 1 B



Hot 1S

Would you like something different?



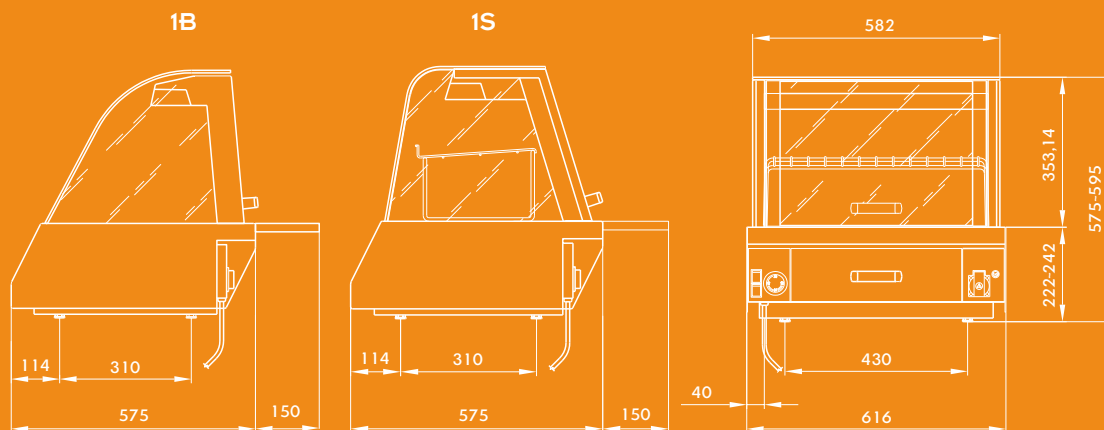
1S, 1B

Technická Specifikace / Technical Specification

MODEL ARTICLE	ROZMĚRY DIMENSIONS d x š x v / l x w x h (cm)	ROŠT SHELF (cm)	PŘÍKON POWER (W)	OSVĚTLENÍ LIGHT (W)	TEPL. ROZSAH TEMP. RANGE (°C)	HMOTNOST NETTO BITO (kg)	BALENÍ PACKING (cm / type)
1S / 1130150	61,6 x 57,5 x 58,5	56,6 x 27,6 x 17,2	1530	1x 36	+30/+90	44 60	71 x 74 x 76 / *
1B / 1132050	61,6 x 57,5 x 58,5	56,6 x 27,6 x 17,2	1530	1x 36	+30/+90	44 60	71 x 74 x 76 / *

* Karton / * Cartoon

Konstrukce / Construction



HOT KENTUCKY

Get your satisfaction

21



Hot 1S Self-service

HOT 1S SELF -SERVICE

Jiná verze Self-servisových vitrín



Řada vitrín Hot 1S Self-service vychází ze stejného příčného půdorysného základu jaký je u vitrín 1S a 1B. Vitríny jsou určeny k samoobslužnému prodeji a vyrábí se ve 2 verzích:

- Model 1S Self-service se 2 policemi a 2 samoobslužnými dvířky zepředu
- Model 1S Self-service High se 3 policemi a 3 samoobslužnými dvířky zepředu
- Oba modely jsou standardně vyráběny s předním prosvětleným panelem



Series of Kentucky Hot 1S Self-service counters are based on longitudinal foot print as 1S and 1B counters. The displays are designed for self-service sale and are produced in 2 versions:

- Model 1S Self-service with 2 shelves, 2 front hinged plexi-glass doors and back double wing glass doors from service side
- Model 1S Self-service High with 3 shelves, 3 front hinged plexi-glass doors and back double wing glass doors from service side
- Both models are equipped with illuminated front menu panel



Hot 1S Self-service High



Hot 1S Self-service

Another way of
Self-service counter



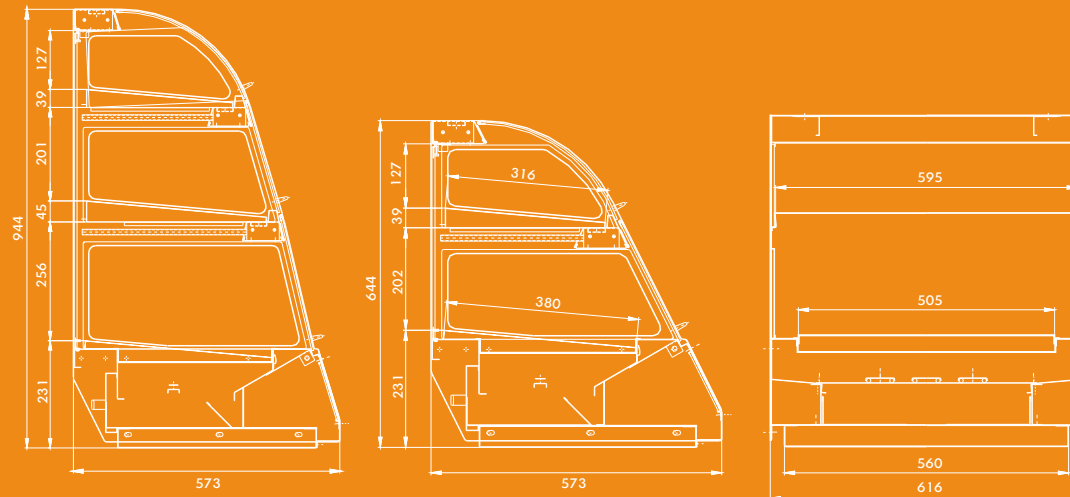
1S SELF -SERVICE

Technická Specifikace / Technical Specification

MODEL ARTICLE	ROZMĚRY DIMENSIONS d x š x v / l x w x h (cm)	ROŠT SHELF (cm)	PŘÍKON POWER (W)	OSVĚTLENÍ LIGHT (W)	TEPL. ROZSAH TEMP. RANGE (°C)	HMOTNOST NETTO BTTO (kg)	BALENÍ PACKING (cm / type)
1S SELF / 1132150	61,6 x 57,3 x 64,4	59,5 x 31,6	1100	3x 13	+30/+90	35 41	73 x 65 x 75 / *
1S SELF HIGH / 1133150	61,6 x 57,3 x 94,4	59,5 x 31,6	1100	4x13	+30/+90	50 60	73 x 65 x 105 / *

* Karton / * Cartoon

Konstrukce / Construction



HOT KENTUCKY

Get your satisfaction

23



Hot 2 GN Economy

HOT ECONOMY

Ekonomická verze

CZ

Řadou vitrín Kentucky Hot Economy vycházíme vsříc požadavkům trhu na nejlvýhodnější poměr kvality / ceny při zachování srovnatelných užitných vlastností nabízených vitrín. K dispozici jsou 2 velikostní modely pouze ve verzi pro obslužný prodej.

- Model 2 GN a 3 GN se zadními posuvnými dvířky
- Vyrobená z potravinářské nerezí
- Všechny vitríny jsou standardně dodávány s gastronádobami 1/1 s hloubkou 20 mm

ENG

Kentucky Hot Economy counters are made to meet market demands for the best ratio of quality and price. There are 2 size models available in serve-over version only.

- Model 2 GN and 3 GN with back sliding doors
- All counters are delivered with GN 1/1 with depth of 20 mm as standard



Hot 3 GN Economy



Hot 3 GN Economy

Economy version



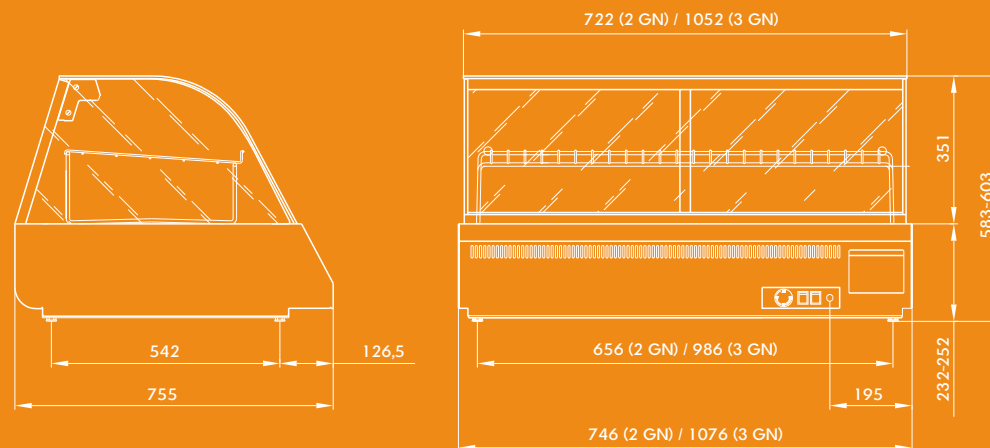
ECONOMY

Technická Specifikace / Technical Specification

MODEL ARTICLE	ROZMĚRY DIMENSIONS d x š x v / l x w x h (cm)	ROŠT SHELF (cm)	PŘÍKON POWER (W)	OSVĚTLENÍ LIGHT (W)	TEPL. ROZSAH TEMP. RANGE (°C)	HMOTNOST		BALENÍ PACKING (cm / type)
						NETTO	BTTO (kg)	
2 GN / 1136220	75 x 75,5 x 58,5	63 x 40 x 17,2	1500	1x 36	+30/+90	53	61	80 x 80 x 76 / *
3 GN / 1136230	108 x 75,5 x 58,5	95 x 40 x 17,2	2500	2x 36	+30/+90	73	95	125 x 90 x 76 / **

* Karton, ** Dřevěné latění / * Cartoon, ** Wood crate

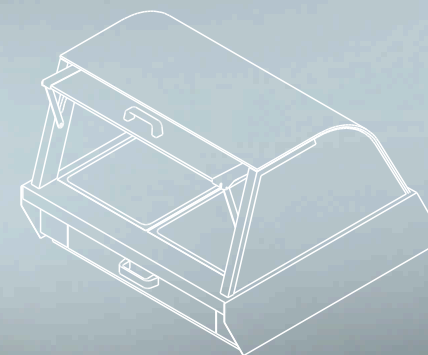
Konstrukce / Construction



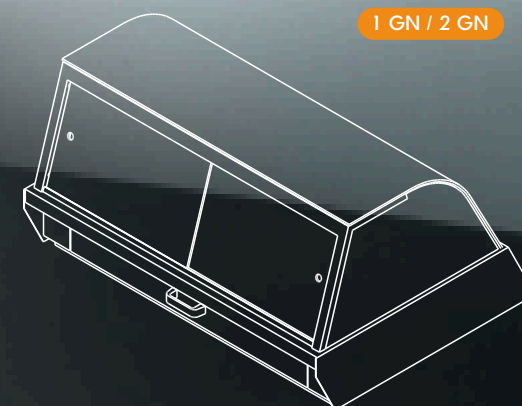
HOT KENTUCKY

Get your satisfaction

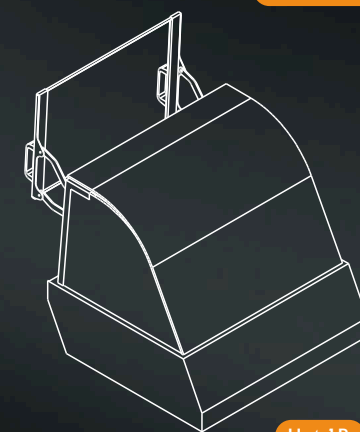
25



1 GN / 2 GN



3 GN / 4 GN



Hot 1B

- Praktická ukázka možné realizace prodejního místa s použitím našich vitrín

- Possible realisation of outlet using our counters



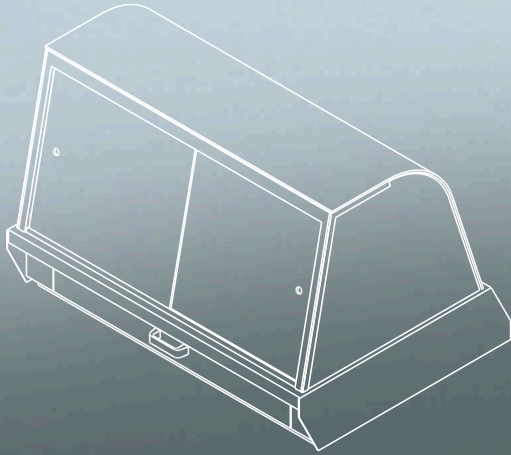
- Náčrsky zobrazují způsob otevírání zadních dvířek u jednotlivých modulů



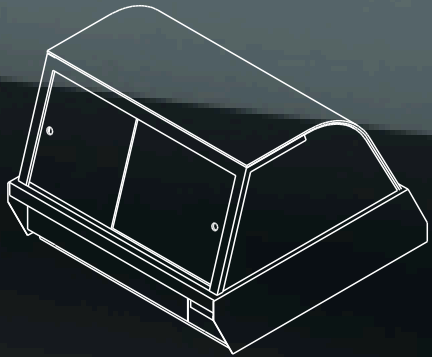
- The drawings demonstrate the way of back doors opening of each model



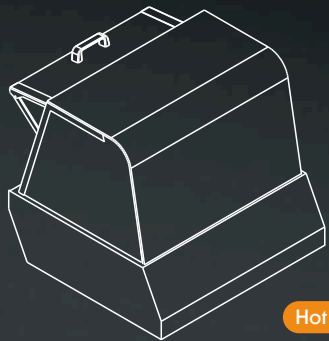
KENTUCKY



High 2 GN / High 3 GN



2 GN / 3 GN Economy



Hot 15





KENTUCKY HOT COLD



UNIS COOL, s.r.o.
Na Bašiči 201, 738 01 Staré Město u Frýdku-Místku, Czech Republic
Tel.: +420 558 655 211, Fax: +420 558 655 104, info@uniscool.cz, www.uniscool.cz

Get your satisfaction