

ABNER a.s.
Václavské náměstí 56, 110 00 Praha 1
Provozovna (korespondenční adresa):
Lanškrounská 87
57101 Moravská Třebová



TECHNICKÝ LIST

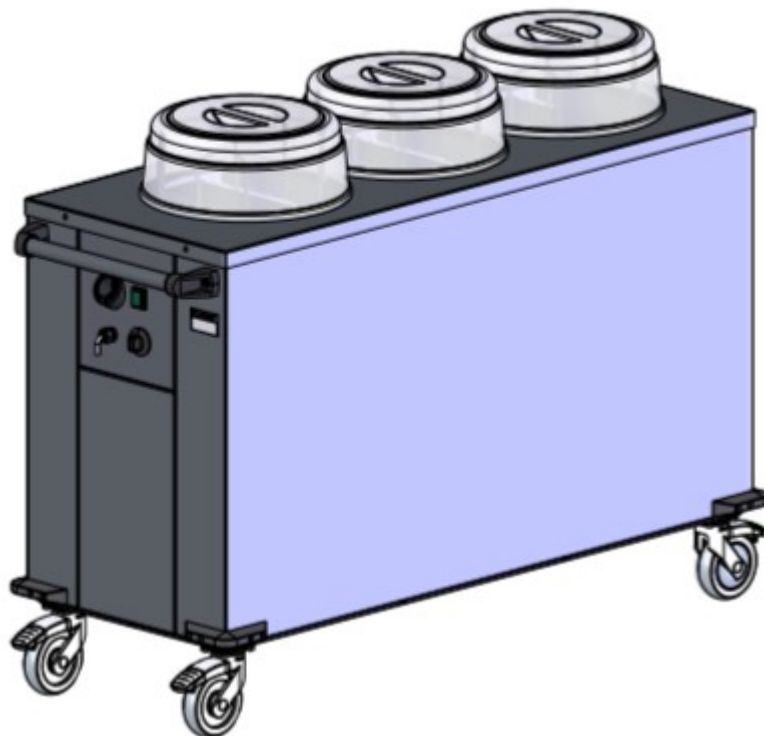
Elektricky vyhřívaný zásobník na nádobí pro tabletový systém typ EPT 3

Nerezový elektricky vyhřívaný vozík pro přepravu a podávání talířů.

Z chromniklové oceli 18/10.

Dvouplášťový izolovaný.

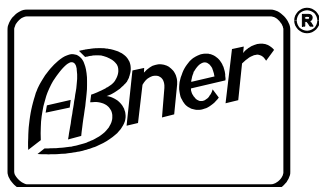
- 4 kolečka o prům. 125 mm z toho 2 pevná a 2 otočná, z toho 1 s brzdou
- přívodní kroucený kabel 2 m s vidlicí
- regulovatelný termostat pro nastavení teploty +30 až +90 °C
- odkládací zásuvka
- trubkové madlo
- rozměr d/š/v (mm): 1425×550×900 (s víkem 1040) mm
- počet šachet: 3
- pro. průměr talíře (mm): 225, 245, 265
- kapacita talířů (ks): 150
- hmotnost (kg): 83
- příkon (kW): 2,7



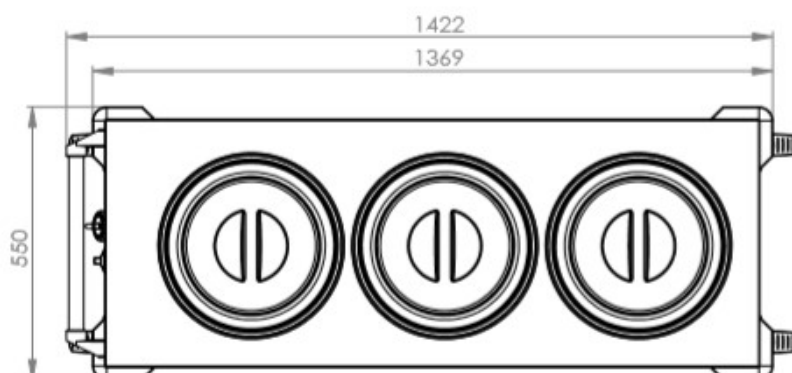
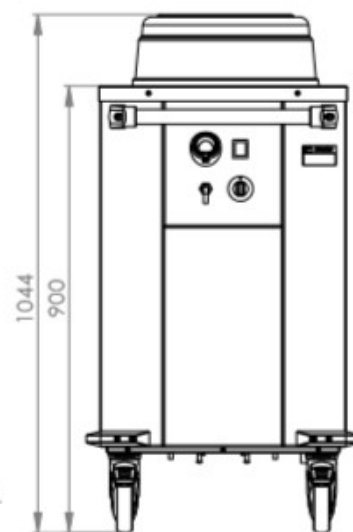
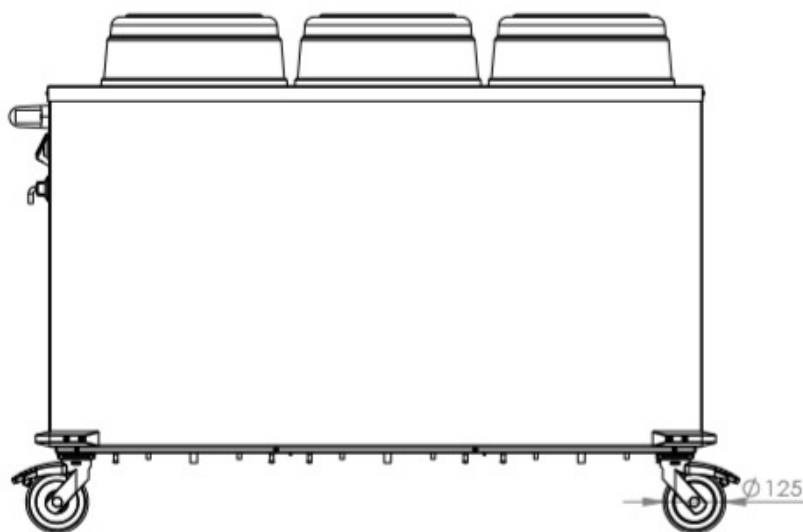
TEL.: +420 461 313 111
FAX: +420 461 313 170
FAX odbyt: +420 461 313 171
Rejstřík: Městský soud v Praze – oddíl B. vložka 8572

URL: www.abner.cz
E-MAIL: abner@abner.cz

BANKOVNÍ SPOJENÍ: Raiffeisenbank, a.s. Praha
číslo účtu: 7794230001/5500
IBAN: CZ84 5500 0000 0077 9423 0001
IČO: 25915207
DIČ: CZ25915207
SWIFT CODE: RZBCCZPP



ABNER a.s.
Václavské náměstí 56, 110 00 Praha 1
Provozovna (korespondenční adresa):
Lanškrounská 87
57101 Moravská Třebová



TEL.: +420 461 313 111 URL: www.abner.cz
FAX: +420 461 313 170 E-MAIL: abner@abner.cz
FAX odbyt: +420 461 313 171
Rejstřík: Městský soud v Praze – oddíl B, vložka 8572

BANKOVNÍ SPOJENÍ: Raiffeisenbank, a.s. Praha
číslo účtu: 7794230001/5500
IČO: 25915207 IBAN: CZ84 5500 0000 0077 9423 0001
DIČ: CZ25915207 SWIFT CODE: RZBCCZPP