

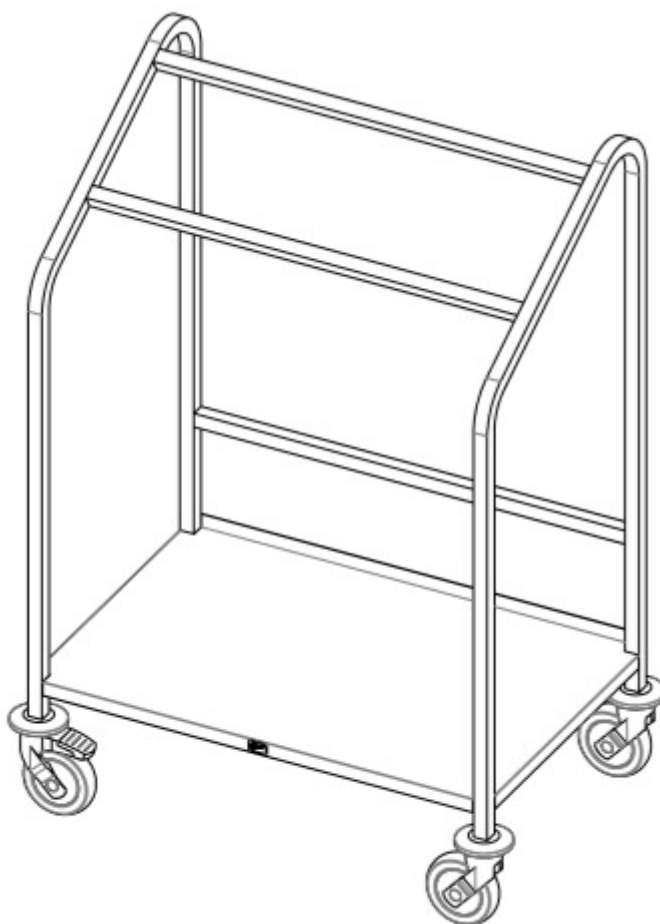
ABNER a.s.
Václavské náměstí 56, 110 00 Praha 1
Provozovna (korespondenční adresa):
Lanškrounská 87
57101 Moravská Třebová



TECHNICKÝ LIST

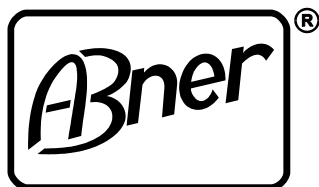
Vozík na podnosy a příbory typ MV-PP 2/53×37

Manipulační vozík na příbory a podnosy.
Kolečka: 4 otočná z toho 2 s brzdou
Rozměry (mm): 900x615x1230
Kapacita podnosu 530x370: 240
Počet GN 1/4-150 (nejsou součástí vozíku): 5

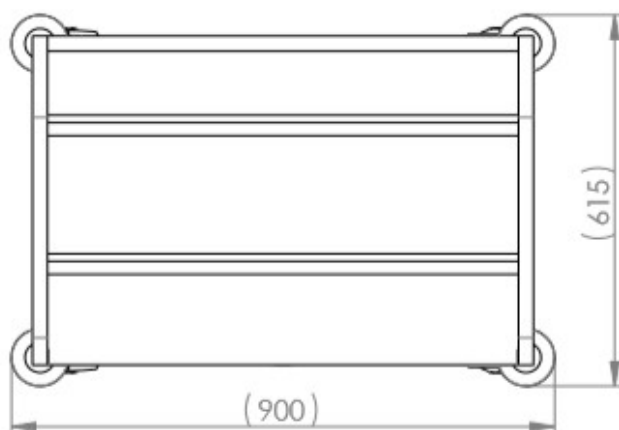
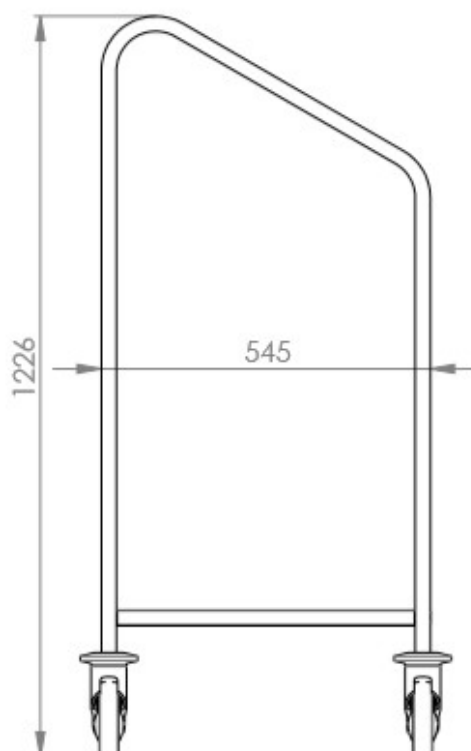
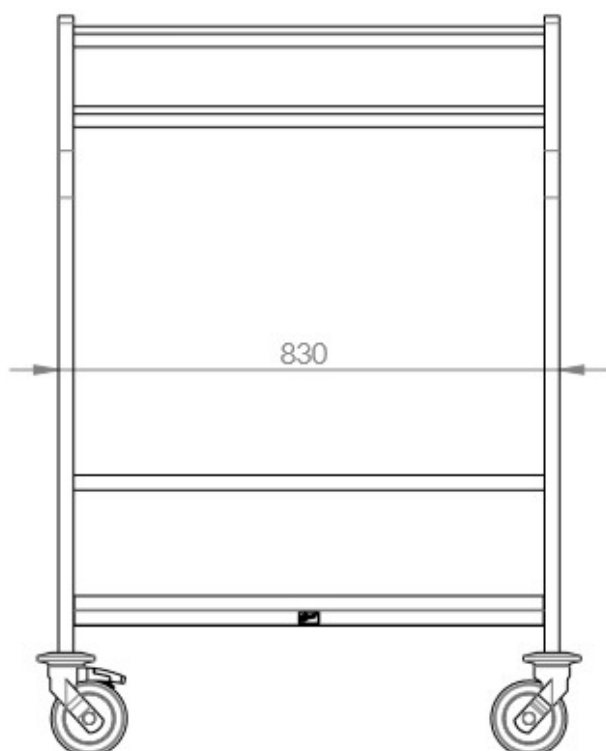


TEL.: +420 461 313 111 URL: www.abner.cz
FAX: +420 461 313 170 E-MAIL: abner@abner.cz
FAX odbyt: +420 461 313 171
Rejstřík: Městský soud v Praze – oddíl B, vložka 8572

BANKOVNÍ SPOJENÍ: Raiffeisenbank, a.s. Praha
číslo účtu: 7794230001/5500
IČO: 25915207 IBAN: CZ84 5500 0000 0077 9423 0001
DIČ: CZ25915207 SWIFT CODE: RZBCCZPP



ABNER a.s.
Václavské náměstí 56, 110 00 Praha 1
Provozovna (korespondenční adresa):
Lanškrounská 87
57101 Moravská Třebová



TEL.: +420 461 313 111 URL: www.abner.cz
FAX: +420 461 313 170 E-MAIL: abner@abner.cz
FAX odbyt: +420 461 313 171
Rejstřík: Městský soud v Praze—oddíl B. vložka 8572

BANKOVNÍ SPOJENÍ: Raiffeisenbank, a.s. Praha
číslo účtu: 7794230001/5500
IČO: 25915207 IBAN: CZ84 5500 0000 0077 9423 0001
DIČ: CZ25915207 SWIFT CODE: RZBCCZPP